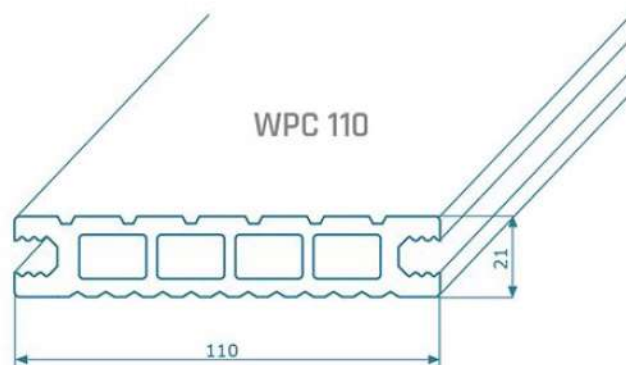


KARTA TECHNICZNA

DESKA WPC SZLIF 110X20X1900 CIEMNY BRĄZ



BUDOWA

Skład desek kompozytowych systemu WINFLOOR [% masy]

mączka drzewna z płyt MDF -	39%
polichlorek winylu PCV -	50%
dodatki: chlorowany polietylen, modyfikator płynięcia, stabilizator termiczny, lubrykant oraz barwniki -	11%

GĘSTOŚĆ, MASA LINIOWA

Gęstość tworzywa:	1,35 g/cm³	± 10%
Masa w odniesieniu do długości:	1810 g/mb	± 10%

WYMIARY

DESKA WPC SZLIF 110X20X1900 CIEMNY BRĄZ			Grubość	Szerokość	Długość
Kolor	Symbol	EAN	[mm]	[mm]	[mm]
CIEMNY BRĄZ	DO/CBR 1900	5901669811769	±15%	±15%	-2/+10mm
			20	135	2200

WYKOŃCZENIE

Klasyfikacja w zakresie reakcji na ogień: **B_{fl}-s1**

Standardowa obróbka powierzchni: szlif